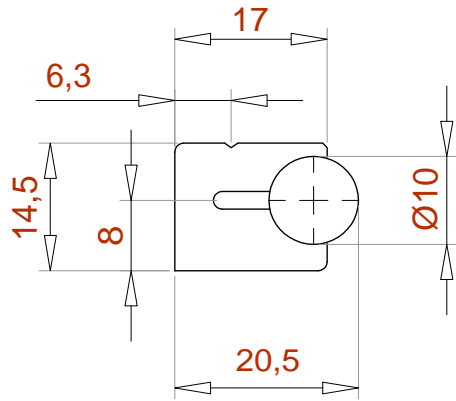
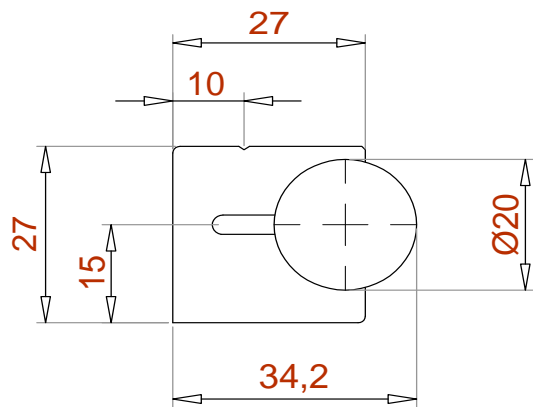
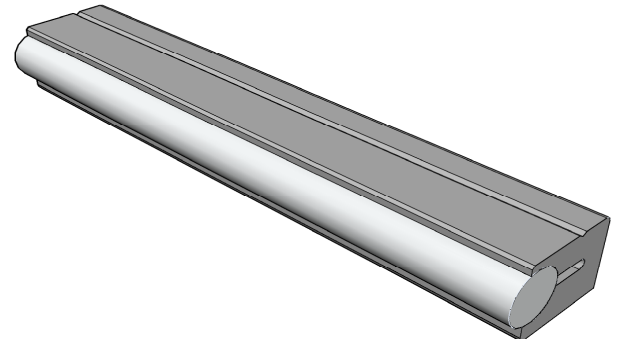


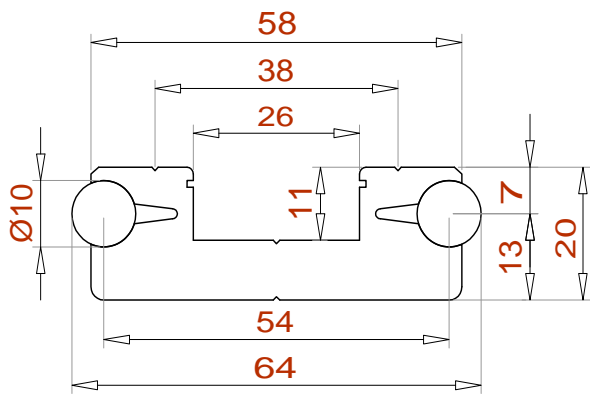
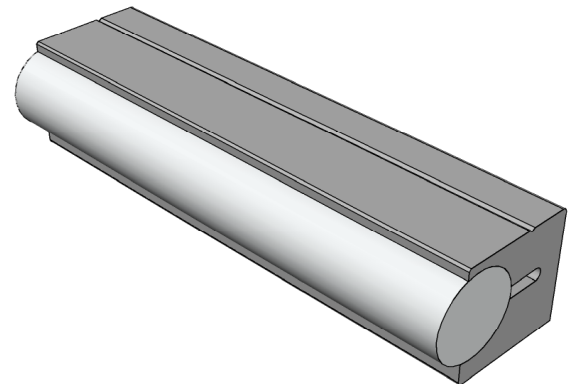
PROFILI PER SISTEMI LINEARI



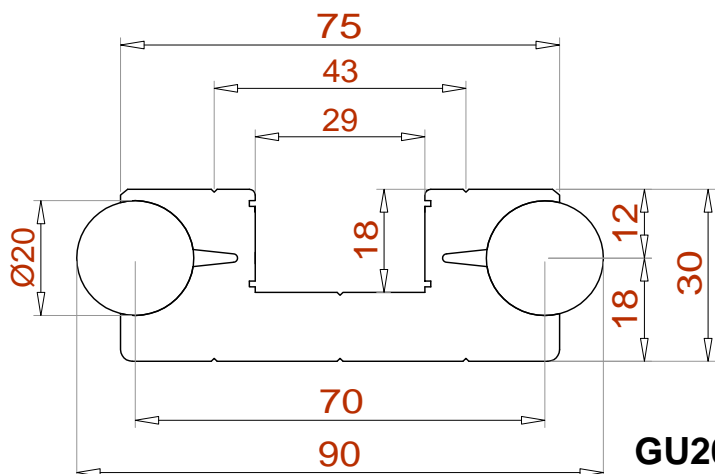
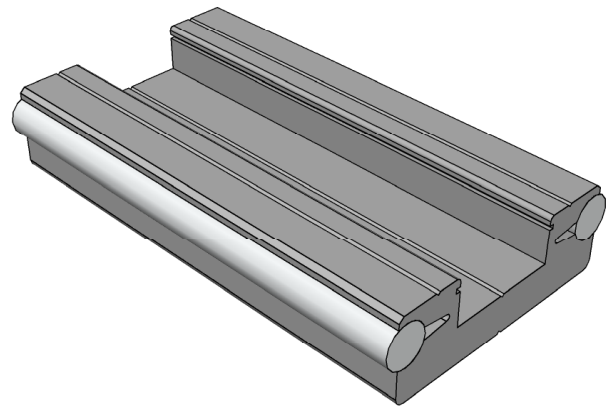
GS10



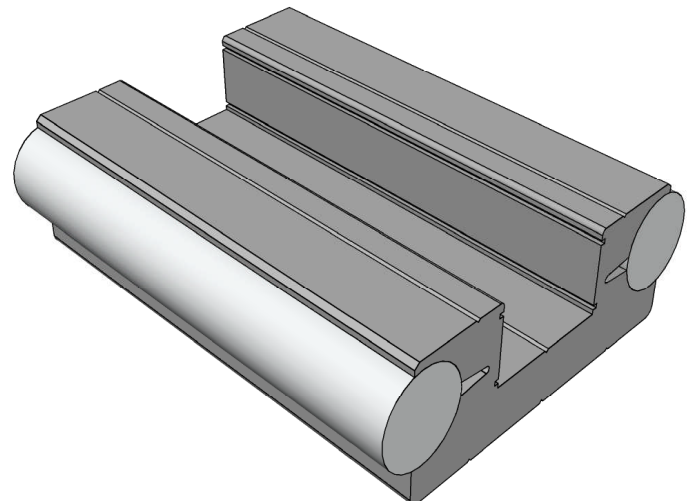
GS20



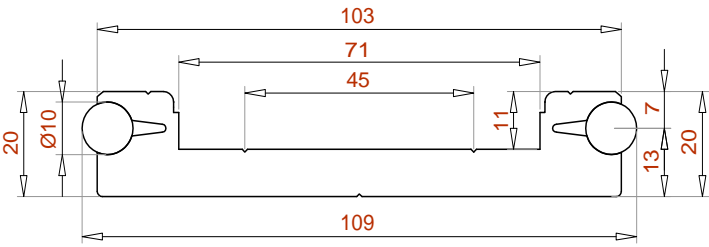
GU10



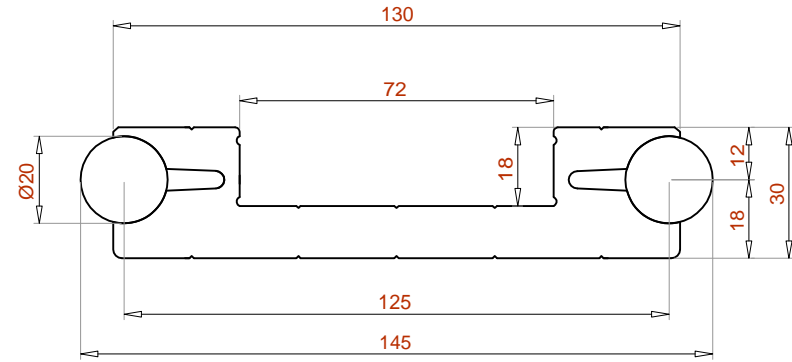
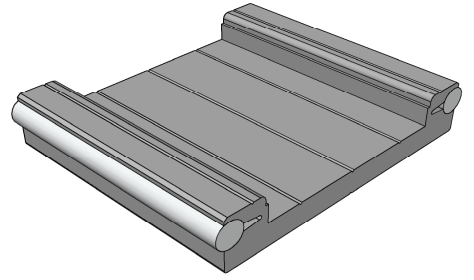
GU20



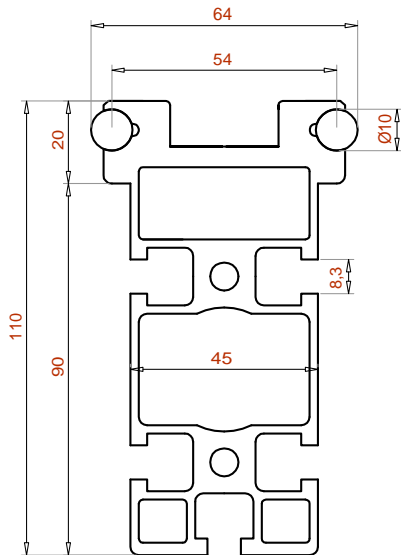
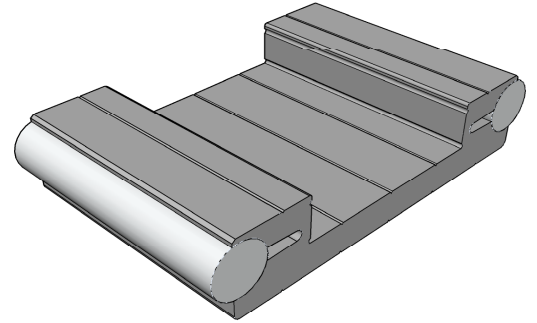
PROFILI PER SISTEMI LINEARI



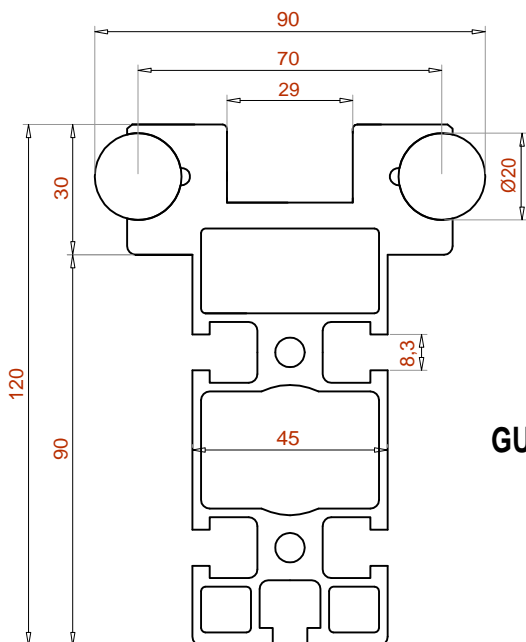
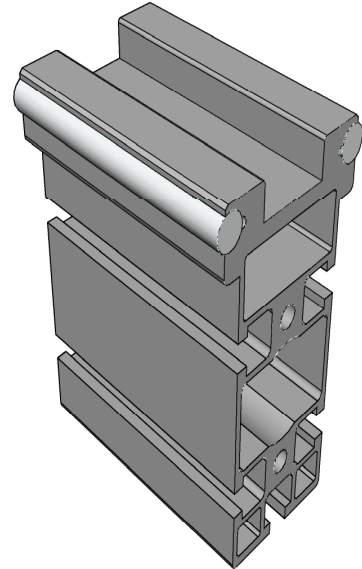
GG10



GG20



GU10C



GU20C

