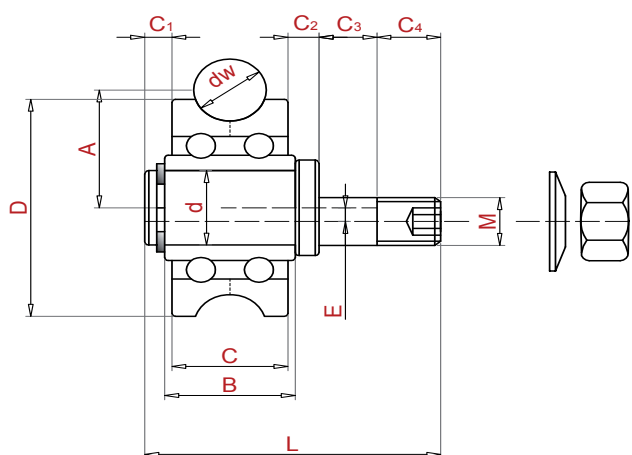
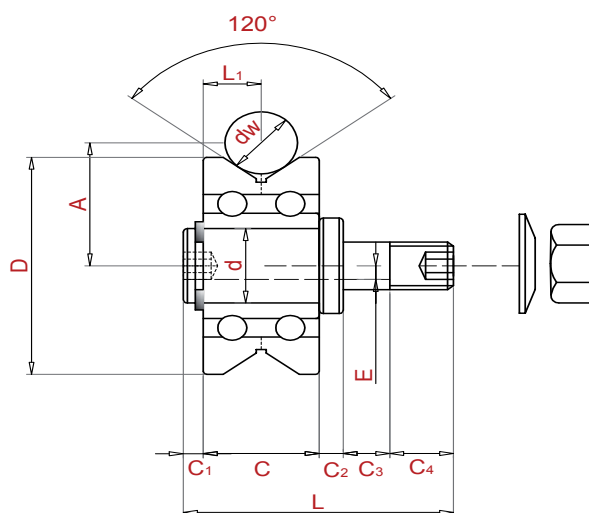


Rotelle per guide lineari

Rotelle con Perno "AG" e "V" / Wheels With "AG" AND "V" pin



Rotella Ad Arco Gotico "AG"
"AG" Gothic Arch Wheel



Rotella a "V" Angolo 120°
"V" Wheel, 120° Angle

ROTELLE LFR=AG / WHEELS LFR=AG																			
TYPE TIPO		QUOTE-DIMENSIONES												CARICHI-LOADS (KN)				WEIGHT PESO	
dw	d	D	C	B	A	L	C1	C2	C3	C4	M	E	Cw	Cow	fr	for	G		
AG17C	6	5	17	7	8	10.5	23	1.5	1.5	5	5.5	M5	0.5	1.27	0.82	1.25	1.7	15	
AG17E													0.5						
AG24C	6	8	24	11	11	14	29	3	2	6	7	M8	0.5	3.67	2.28	1.25	4.35	42	
AG24E													0.5						
AG35C	10	12	35	15.9	15.9	20.65	44	3.2	2	10	13	M10	0.75	8.5	5.1	4.9	9.7	120	
AG35E													0.75						

Le rotelle complete di perno sono fornite con rondella elastica per l'antisvitamento e relativo dado di serraggio.

E prevista una schermatura 2rs.

The wheels complete with pin are supplied with a spring washer to prevent unscrewing and relative lock nut. 2RS screening is necessary.

ROTELLE LV=V / WHEELS LV=V																			
TYPE TIPO		QUOTE-DIMENSIONES												CARICHI-LOADS (KN)				WEIGHT PESO	
dw	d	D	C	A	L	L1	C1	C2	C3	C4	M	E	Cw	Cow	fr	for	G		
V22C	10	7	22	11	14.5	26	8.5	3	3	4	5.5	M6	-	2.45	1.62	2.35	4.15	30	
V22E													1.5						
V30C	10	8	30	14	18.1	33	9.5	2	2.5	6	8	M8	-	4.49	4.55	11	19.8	68	
V30E													1.5						
V38C	10	15	38	17	22.25	42	11	3	2.5	8	12	M10	-	7.29	4.55	10.2	17.9	145	
V38E													2						
V41C	20	15	41	20	28	47	15	3	5	6	13	M12	-	8.18	5.1	17.2	31.5	190	
V41E													2						
V58C	20	17	58	25	35	59	17	6	4	11	13	M16	-	8.5	5.1	4.9	9.7	120	
V58E													3						

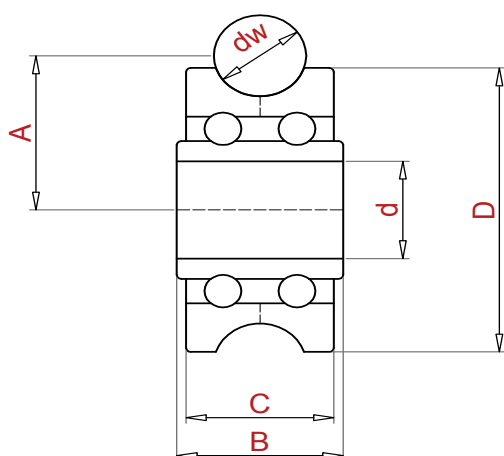
Le rotelle complete di perno sono fornite con rondella elastica per l'antisvitamento e relativo dado di serraggio.

E prevista una schermatura zz.

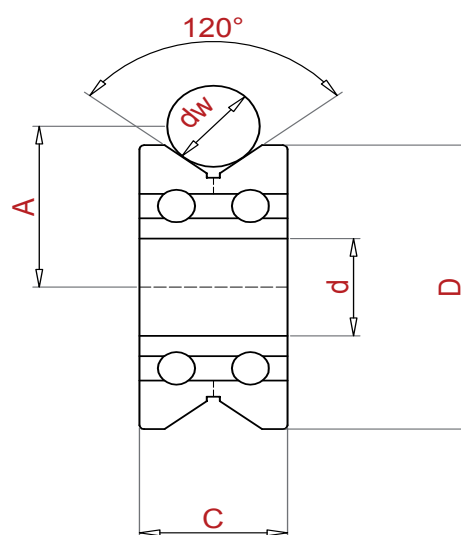
The wheels complete with pin are supplied with a spring washer to prevent unscrewing and relative lock nut. ZZ screening is necessary.

Rotelle per guide lineari

Rotella senza Perno / Pinless Wheels



Rotella Ad Arco Gotico "AG=LFR"
"AG=LFR" Gothic Arch Wheel



Rotella ad Angolo 120° "V=LV"
"V=LV" 120° Angle Wheel

ROTELLE LFR=AG / WHEELS LFR=AG									
ROTELLA TIPO BERING TYPE	QUOTE-DIMENSIONS						CARICHI- LOADS(KN)		PESO WEIGHT
	dw	d	D	C	B	A	Cw	Cow	g
AG17=LFR50/5	6	5	17	7	8	10.5	1.27	0.82	10
AG24=LFR50/8	6	8	24	11	11	14	3.67	2.28	20
AG35=LFR5201	10	12	35	15.9	15.9	20.65	8.5	5.1	80

Il sistema di tenuta è fornito di schermo 2RS.
The sealing system is supplied with 2RS screening.

ROTELLE LV=V / WHEELS LV=V									
ROTELLA TIPO BERING TYPE	QUOTE-DIMENSIONS						CARICHI- LOADS(KN)		PESO WEIGHT
	dw	d	D	C	A	Cw	Cow	g	
V22=LV20/7	10	7	22	11	14.5	2.45	1.62	17	
V30=LV20/8	10	8	30	14	18.1	4.49	4.55	62	
V38=LV202-38	10	15	38	17	22.25	7.29	4.55	86	
V41=LV202-41	20	15	41	20	28	8.18	5.1	120	
V58=LV203	20	17	58	25	35	16.58	9.20	325	

Il sistema di tenuta è fornito di schermo ZZ.
The sealing system is supplied with ZZ screening.