

Sistemi lineari GI
GI linear systems



Sistema guide interne

Internal slides system

Le guide **GI** sono particolarmente indicate nei casi in cui sia necessaria una buona scorrevolezza con capacità di carico, ingombri ridotti e facilità di installazione. Sono leggere, precise, silenziose ed economiche.

Realizzate con estruso in alluminio anodizzato, con due barre in h7 temperate cromate.

Le barre sono fissate con un procedimento di rullatura.

Il carrello è provvisto di tre rotelle due concentriche e una eccentrica con profilo LFR ad arco gotico. La rotella centrale è eccentrica per consentire il precarico del carrello.

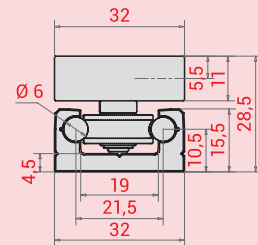
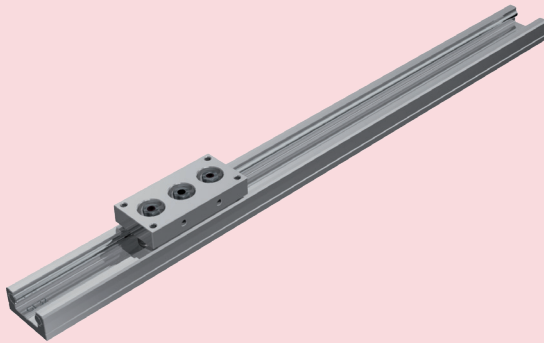
GI guides are recommended in cases requiring good smoothness with load capacity, reduced dimensions and easy installation. They are lightweight, precise, quiet and economical.

Made of extruded anodised aluminium, with two tempered chrome-plated h7 bars.

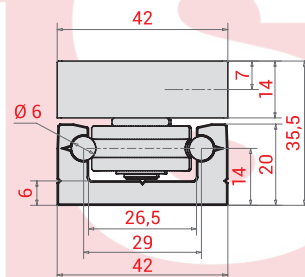
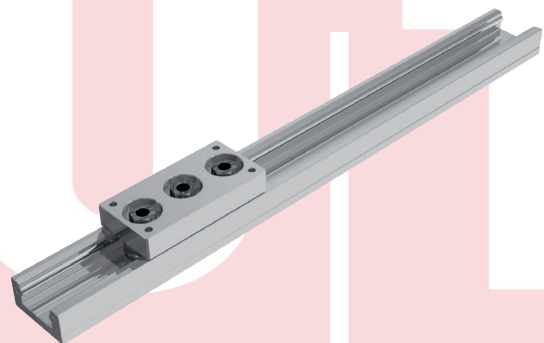
The bars are attached using a roller process.

The carriage is equipped with three wheels, two concentric and one eccentric, with an LFR gothic arch profile. The central wheel is eccentric to allow carriage preloading.

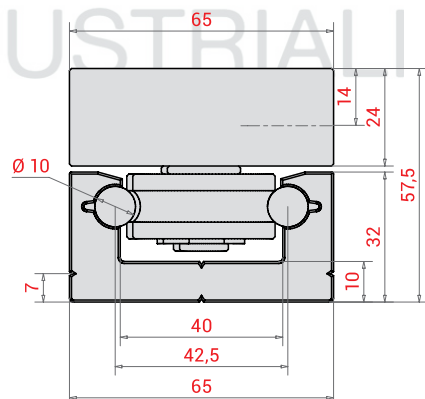
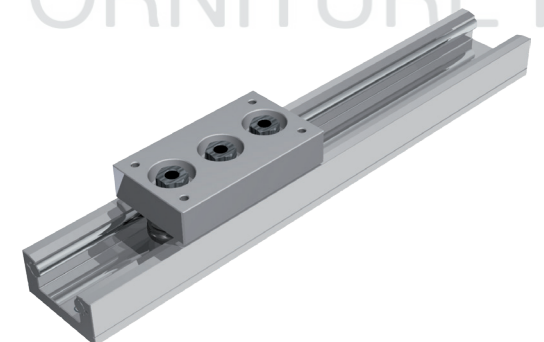
GI32



GI42

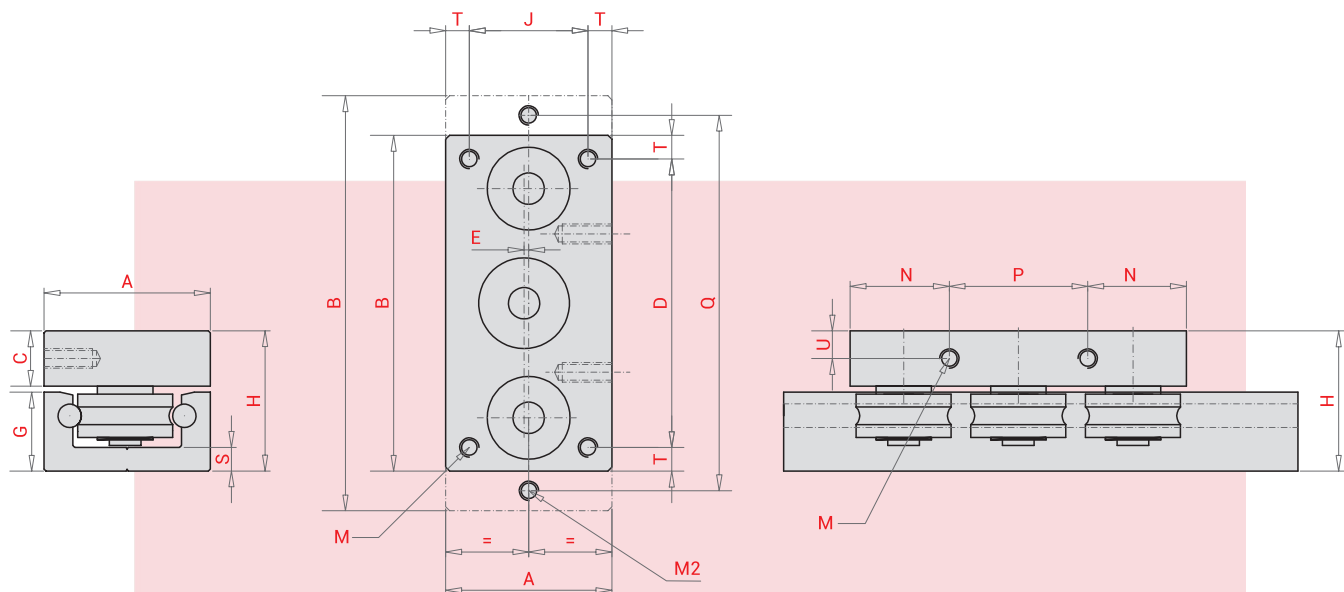


GI65



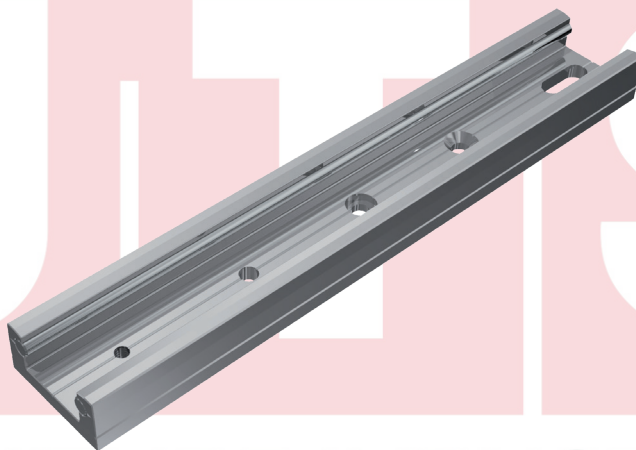
**Sistema lineare serie
GI32 - GI42 - GI65**

**Linear system series
GI32 - GI42 - GI65**



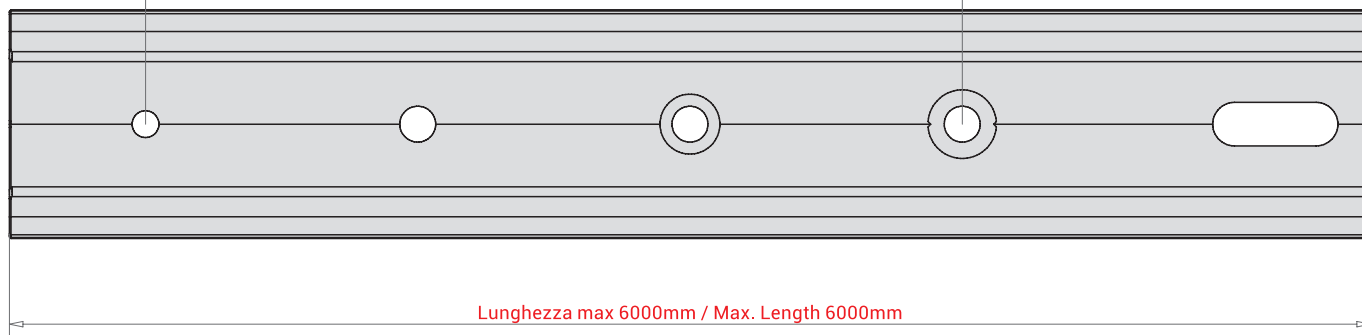
Tab. 7

Guida tipo Guide type	Carrello Carriage	A	B	C	G	H	S	D	T	Q	E	U	J	N	P	M	M2
GI32	GC32	32	65	11	15,5	28,5	4,5	57	4	-	0,5	5,5	24	20,5	24	M4	-
GI32	GC32L	32	80	11	15,5	28,5	4,5	57	11,5	70	0,5	5,5	24	20,5	24	M4	M5
GI42	GC42	42	85	14	20	35,5	6	73	6	-	1	7	35	25	35	M5	-
GI42	GC42L	42	105	14	20	35,5	6	73	16	88	1	7	35	25	35	M5	M6
GI65	GC65	65	115	24	32	57,5	10	95	10	-	1,2	12	60	27,5	60	M6	-



FORNITURE INDUSTRIALI

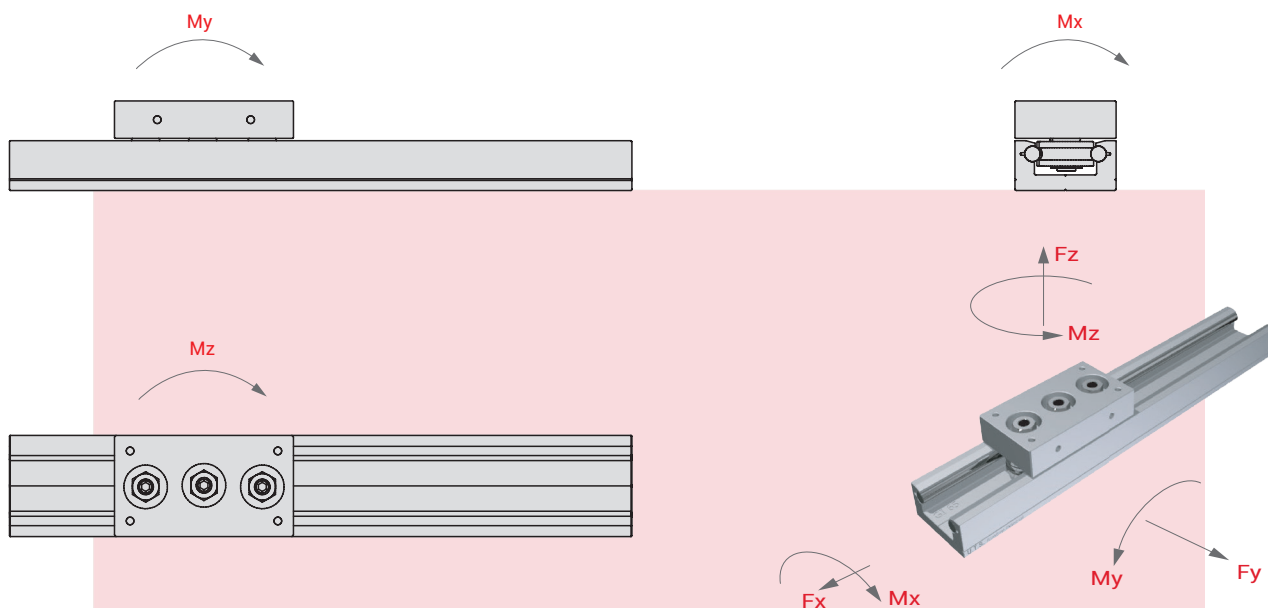
Foro e interassi a richiesta / Hole and interaxis upon request



Lunghezza max 6000mm / Max. Length 6000mm

Momento statico e carico limite

Static moment and limit load



Tab. 8

Componenti / Components		Carico limite (N) / Limit load (N)		Momento statico (Nm) / Static moment (Nm)			Massa carrello / Carriage load
Carrello / Carriage	Rotella / Wheel	Fy	Fz	Mx	My	Mz	
GC32	AG17E-AG17C	960	320	3,2	5,2	9	90g
GC32L	AG17E-AG17C	960	320	3,2	5,2	9	104g
GC42	AG24E/AG24C	1650	480	7,5	14,5	25	227g
GC42L	AG24E-AG24C	1650	480	7,5	14,5	25	257g
GC65	AG35E-AG35C	3900	1160	25	44	76	751g



FORNITURE INDUSTRIALI

Tab. 9

Guida tipo / Guide type	Rotella / Wheel	Dimensioni / Dimensions												Carichi / Loads	
		L	LF	A	B	L1	C	M	N	D	E	CH	d1	Fa (N)	Fr (N)
G132	AG17E	23	5,5	5	3	8	1,5	5	10,5	17	0,5	2,5	6	106	510
G132	AG17C	23	5,5	5	3	8	1,5	5	10,5	17	-	2,5	6	106	510
G142	AG24E	28	7	6	2	11	2	8	14,5	24	0,5	4	6	170	870
G142	AG24C	28	7	6	2	11	2	8	14,5	24	-	4	6	170	870
G165	AG35E	44	11	12	2	15,9	3,2	10	20,65	35	0,75	5	10	400	2000
G165	AG35C	44	11	12	2	15,9	3,2	10	20,65	35	-	5	10	400	2000

Guide motorizzabili GI65M

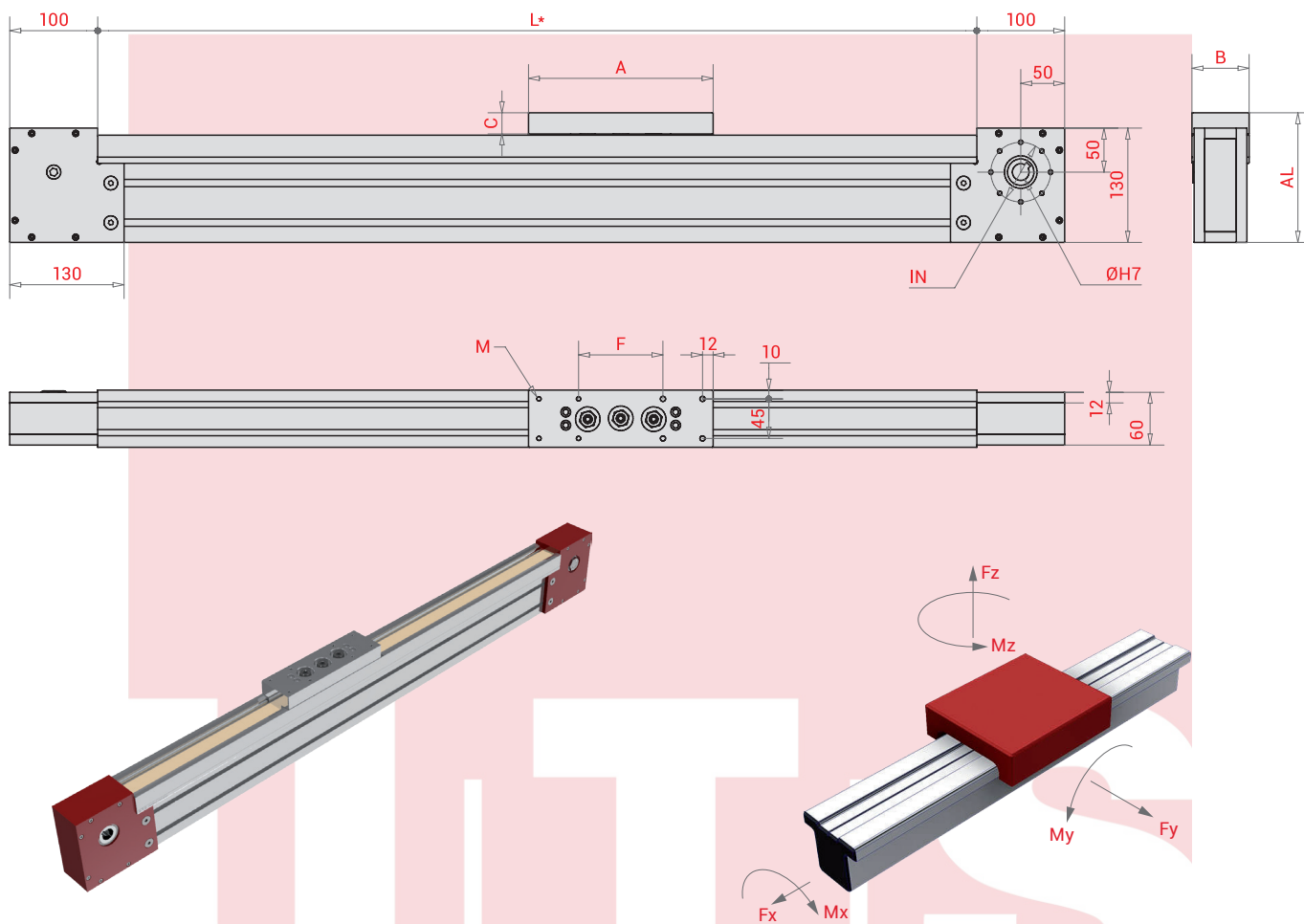
Motorisable slides GI65M

GUIDE LINEARI MOTORIZZABILI SERIA GIM

Le guide lineari motorizzabili serie GIM sono particolarmente indicate nei casi in cui sia necessaria una movimentazione precisa e compatta.

GIM SERIES LINEAR GUIDES WITH MOTOR OPTION

GIM series linear guides with motor option are recommended in cases requiring precise and compact movement.



Tab. 10

Tipo / Type		Dimensioni / Dimensions								Rotelle / Wheels		
		A	B	C	AL	F	M	L*	ØH7	IN	Ecc	Con
GI65M3	3 Rotelle	210	65	24	147,5	96	M6	6000	14/18/19	a richiesta upon request	AG35E	AG35C
GI65M4	4 Rotelle	247	65	24	147,5	96	M6	6000	14/18/19		AG35E	v

Tab. 11

Tipo / Type	Cinghia Belt	Cinghia Belt		Puleggia motore Motor pulley		Carico limite (N) Max load (N)		Momento ammissibile NM Recommended moment NM			
		Carico trazione Moving load	Carico rottura Break load	Puleggia Pulleys	Sviluppo Turn thread	Fz	Fy	Mx	My	Mz	
GI65M3	3 Rotelle	AT10/25	3600 N	14000 N	Z20A710	Dp Ø 63,66	1100 N	3800 N	25	44	75
GI65M4	4 Rotelle	AT10/25	3600 N	14000 N	Z20AT10	Dp Ø 63,66	1230 N	4100 N	35	65	85

Campo di tensionamento cinghia 14 mm / 14 mm Belt tightness field

* In fase di ordine, si possono richiedere lunghezze maggiori ai 6000 mm e modifiche tecniche.

* Lengths that exceed 6000 mm and different technical specifications can be requested when ordering.





Via Lago di Costanza 42
36015 Schio (VI) - Italia

Tel. 0445 575880

Fax 0445 575643

info@utsfurniture.com

www.utsfurniture.com